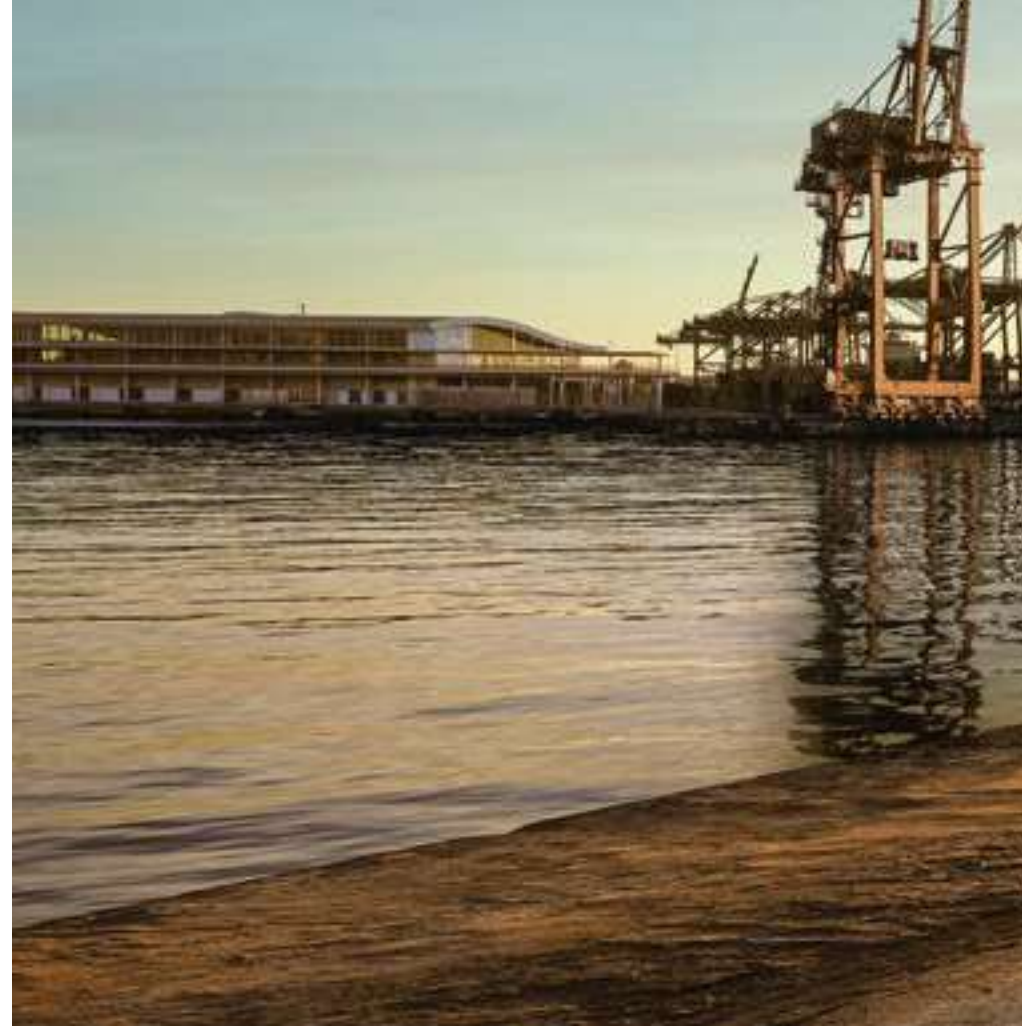


NUEVO
**RENAULT
MASTER**



**los elementos
esenciales**





3 versiones

**habitáculo
funcional**

**volumen
de carga de
8m³ a 10,8m³**

**10 sistemas
avanzados de
ayuda a la
conducción**



robusto y atractivo



Con un renovado diseño exterior, el nuevo Renault Master reafirma su fuerte y moderna personalidad con un nuevo paragolpes frontal, nueva parrilla y una novedosa firma luminosa con DRL LED en forma de "C". Respondiendo aún mejor a las necesidades de los profesionales, resulta el socio ideal para fortalecer su negocio.



1. Nuevo cluster TFT
2. Sistema multimedia con replicación de smartphone



útil y práctico

El interior del vehículo ha sido repensado para unificar el diseño, el confort y la practicidad. El nuevo tablero del Master integra: volante multifunción, clúster con computadora de a bordo y sistema multimedia con pantalla digital de 7"*, para que tenga toda la información al alcance de la mano.

*imágenes meramente ilustrativas, equipamiento disponible según versión



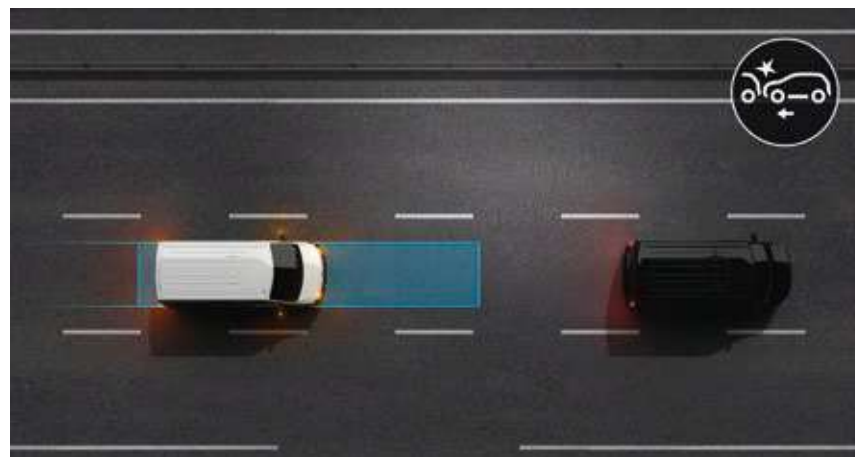


Disponibile in versione bus, el nuevo Renault Master puede transportar hasta 16 personas en condiciones ideales: fácil accesibilidad al asiento gracias a su puerta lateral deslizable, butacas confortables y climatización delantera y trasera.



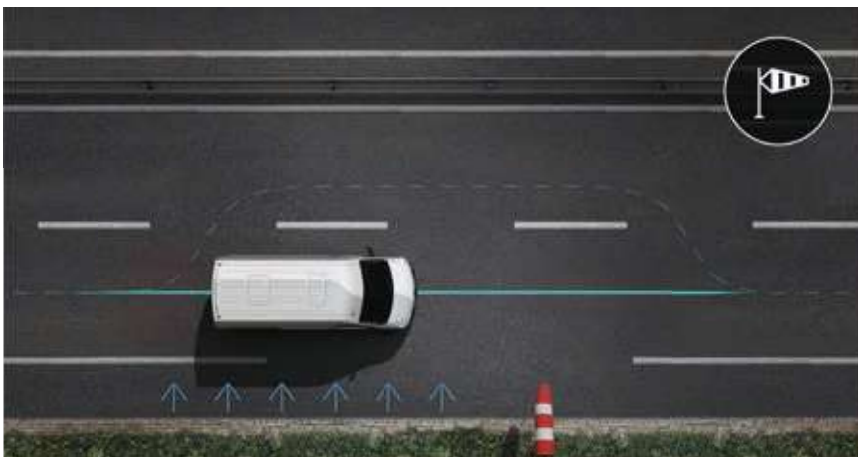
ESP y control de carga adaptativo (LAC)

El ESP le permite corregir la trayectoria del vehículo con el objetivo de evitar derrapes. El control de carga adaptativo identifica el cambio en la masa y el centro de gravedad del vehículo para optimizar la eficacia del frenado, la tracción y la estabilidad.



ABS con asistencia al frenado de emergencia (AFU)

La asistencia al frenado de emergencia (AFU) se activa cuando el conductor se apoya bruscamente sobre el pedal del freno. Funciona en conjunto con el sistema ABS para impedir el bloqueo de las ruedas al aplicar una presión suplementaria al sistema de frenado. Asimismo, aumenta la fuerza y reduce la distancia de frenado.



asistencia de estabilización (SWA)

Ayuda a mantener la trayectoria del utilitario por encima de los 70 km/h cuando se experimentan vientos laterales fuertes o al ser adelantado por un vehículo.

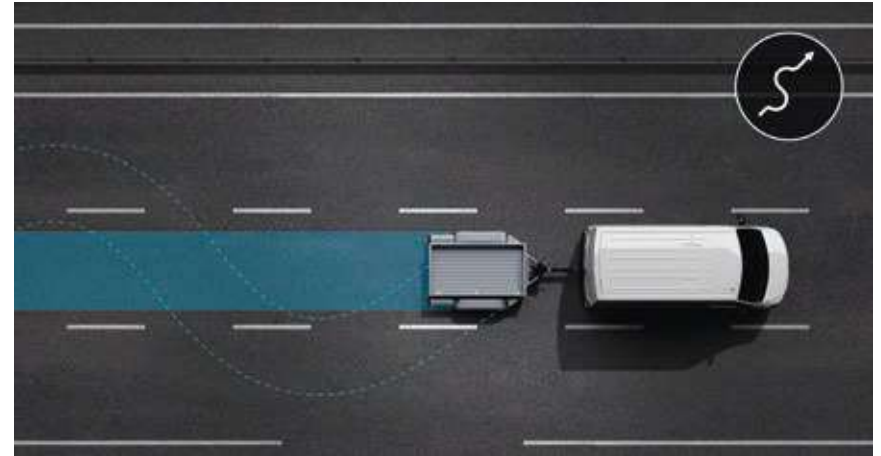
sistemas avanzados de ayuda a la conducción

El nuevo Renault Master está equipado con diez sistemas innovadores y avanzados de ayuda a la conducción que le prometen un trayecto completamente seguro.



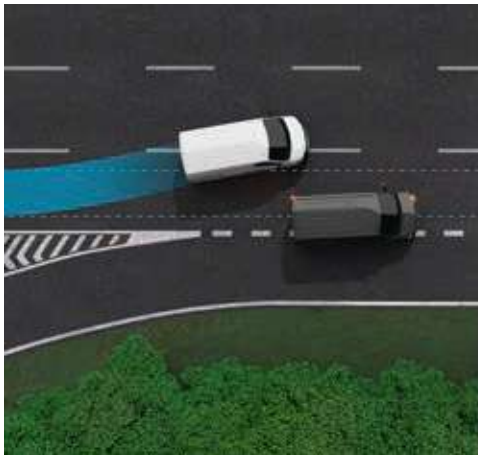
asistencia al estacionamiento en reversa

Los sensores facilitan la realización de maniobras, indicando, por medio de señales acústicas y visuales, la presencia de obstáculos detrás del vehículo.



control de balanceo de remolque

Le ayuda a controlar la trayectoria cuando se lleva un remolque. El sistema reduce su oscilación, sin límite de velocidad, mejorando la maniobrabilidad en condiciones difíciles debido a vientos transversales o al estado de la carretera.



roll over mitigation

La atenuación del riesgo de vuelco se logra cuando el riesgo de volcar es elevado, reduciendo y aumentando la estabilidad del vehículo. Estabilidad y seguridad en todas las circunstancias.



cámara de reversa

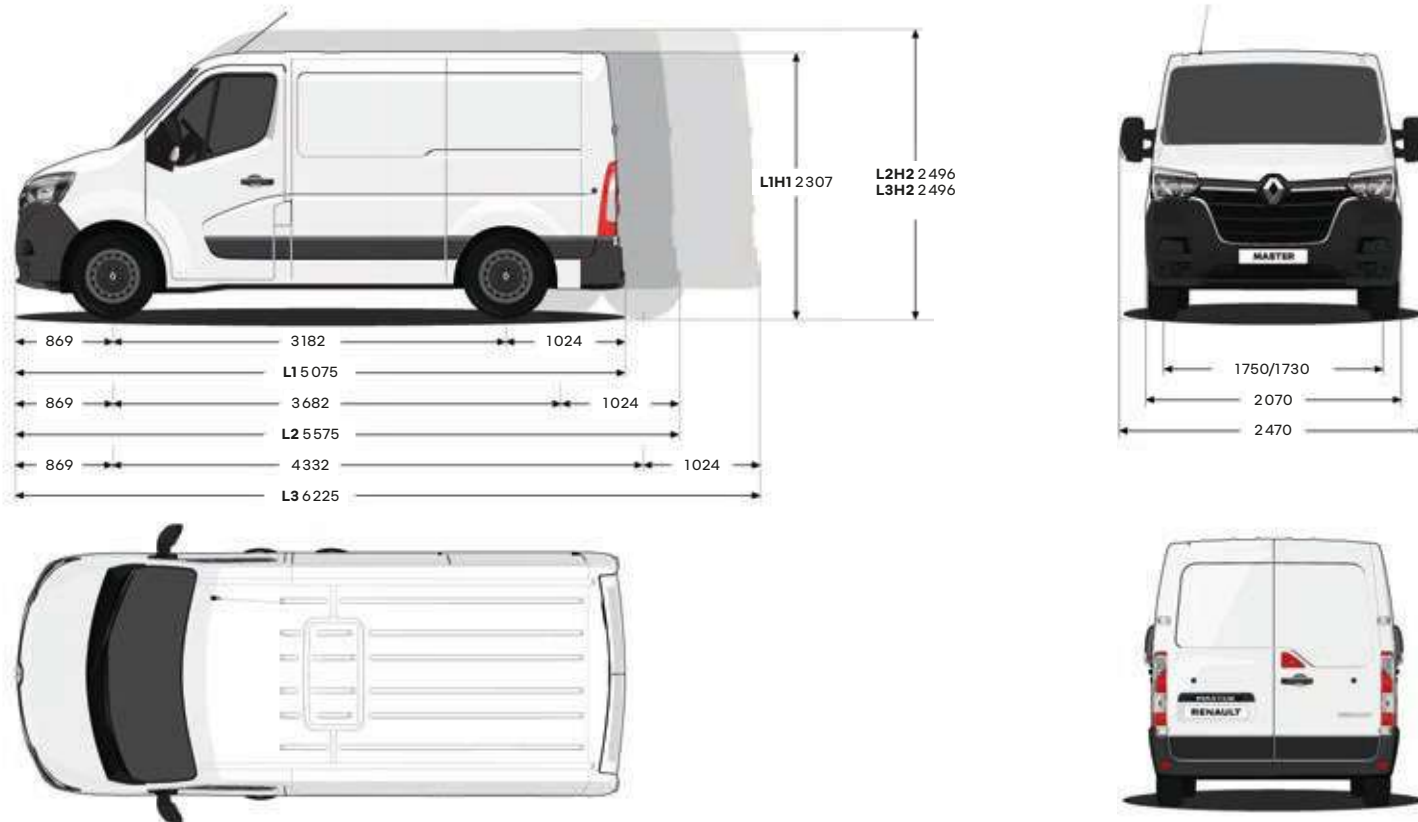
Retransmite sobre la pantalla una vista de lo que hay detrás del vehículo al introducir la marcha atrás. Los gálibos facilitan y aseguran las maniobras.





dimensiones

furgón tracción de chapa



Pesos y cargas del furgón de tracción (kg)

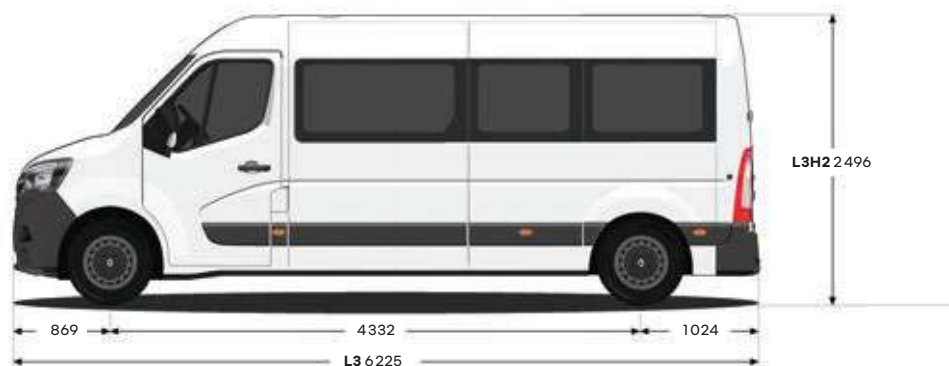
	Volumen útil (m ³)	MMAC	3,5 t (std)	3,7 t (pro)	3,75 t (vidriado)
L1H1	8	MVODM mini ⁽¹⁾	1978	1950	-
		Carga útil máx. ⁽²⁾	1522	1750	-
		Carga máx. eje delantero	1557	1582	-
		Carga máx. eje trasero	1943	1998	-
		Peso máx. remolcable (frenado / no frenado)	2000/750	NOREMOLCAR	-
L2H2	10,8	MVODM mini ⁽¹⁾	2049	2079	2129
		Carga útil máx. ⁽²⁾	1451	1621	1621
		Carga máx. eje delantero	1668	1718	1651
		Carga máx. eje trasero	1832	1982	2099
		Peso máx. remolcable (frenado / no frenado)	2000/750	NOREMOLCAR	NOREMOLCAR

Pesos y cargas del furgón de tracción (kg)

	Volume utile (m ³)	MMAC	3,5 t (std)	3,7 t (pro)	3,75 t (vidriado)
L3H2	13	MVODM mini ⁽¹⁾	2125	2147	2173
		Carga útil máx. ⁽²⁾	1375	1553	1577
		Carga máx. eje delantero	1668	1828	1651
		Carga máx. eje trasero	1832	1872	2099
		Peso máx. remolcable (frenado / no frenado)	2000/750	NOREMOLCAR	NOREMOLCAR

(1) La MVODM (masa al vacío en orden de marcha) corresponde al peso del vehículo sin conductor y con un tanque lleno al 90%. Este valor es para una versión de base y puede variar según los equipos y motorizaciones (hasta 330 kg).
 (2) La carga útil resulta de la diferencia entre la masa máxima autorizada en carga (MMAC) y la masa al vacío en orden de marcha (MVODM).

furgón tracción vidriado



Dimensiones interiores del furgón de tracción (mm)

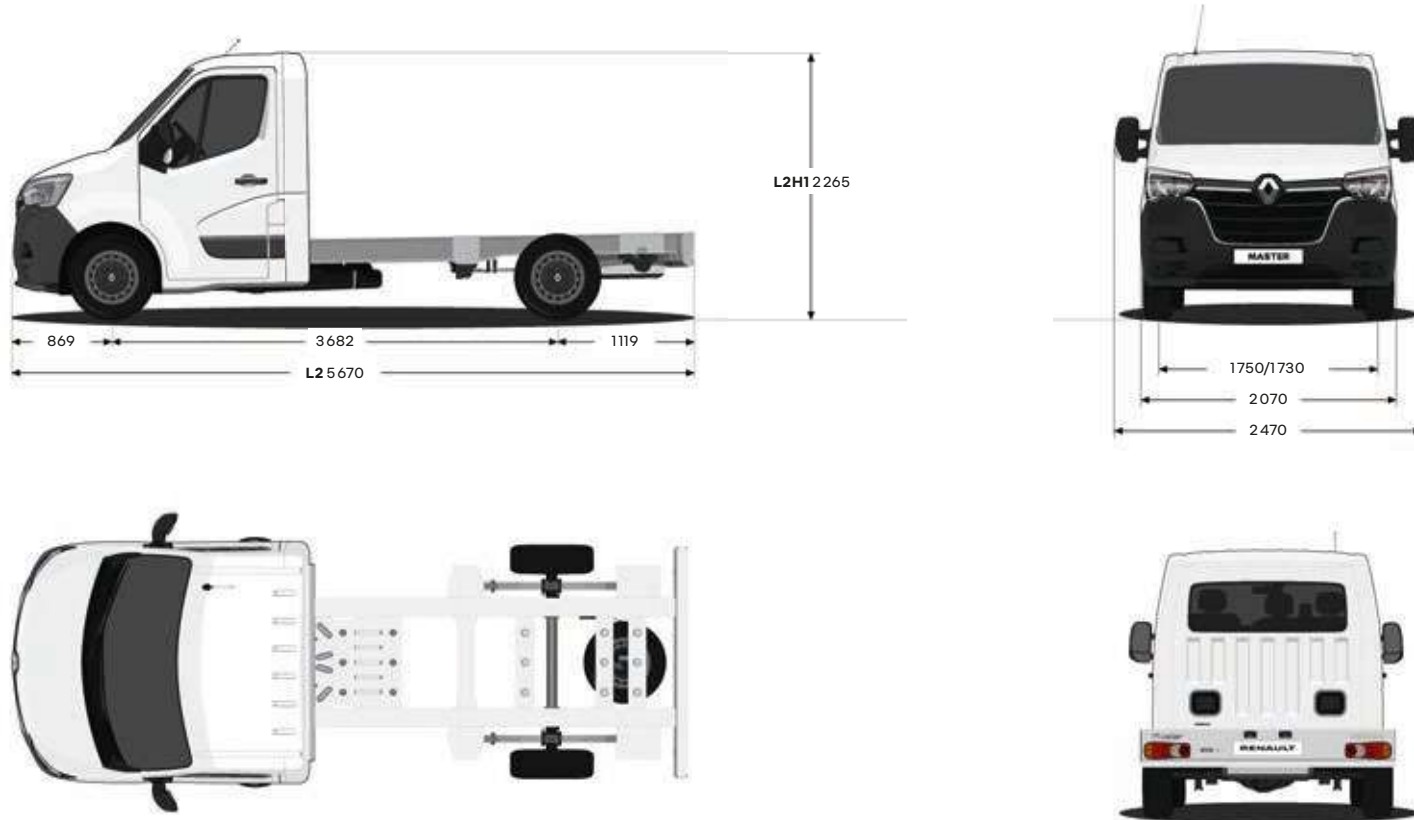
	L1H1	L2H2	L3H2
Zona de carga			
Longitud útil	2606	3083	3733
Ancho útil		1765	
Ancho entre arcos de rueda		1380	
Altura útil	1700	1894	1894
Puerta(s) lateral(es) deslizante(s)			
Ancho de la(s) puerta(s) lateral(es) deslizante(s)	1050	1270	1270
Altura de la(s) puerta(s) lateral(es) deslizante(s)	1581	1780	1780

Dimensiones interiores del furgón de tracción (mm)

	L1H1	L2H2	L3H2
Puerta trasera			
Ancho (a 169 mm del piso)		1580	
Altura de la entrada	1627	1820	1820
Borde de carga	562	559	557

dimensiones

chasis tracción simple cabina



Pesos y cargas del chasis tracción simple cabina (kg)

	L2
MMAC	3,5 t
MVODM mini ⁽¹⁾	1740
Carga útil máx. ⁽²⁾	1760
Carga máx. eje delantero	1401
Carga máx. eje trasero	2099
Peso máx. remolcable (frenado / no frenado)	2000/750

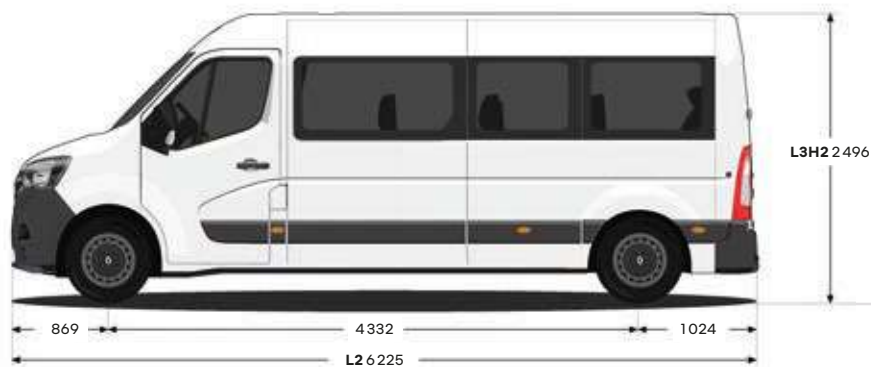
(1) La MVODM (masa al vacío en orden de marcha) corresponde al peso del vehículo sin conductor y con un tanque lleno al 90%. Este valor es para una versión de base y puede variar según los equipos y motorizaciones (hasta 330 kg).

(2) La carga útil resulta de la diferencia entre la masa máxima autorizada en carga (MMAC) y la masa al vacío en orden de marcha (MVODM).

Dimensiones del chasis tracción simple cabina (mm)

	L2
Longitud máx. transitable	5643
Longitud útil transitable (mín./máx.)	3184/3466
Altura de larguero	735/740
Ancho con retrovisor brazo grande	2654
Ancho útil transitable máx. (repetidor estándar / con repetidor brazo grande)	2170/2350

bus 16 asientos



Pesos, cargas y dimensiones del bus 16 asientos

	L3H2
	3,75 t
Carga útil máx. (kg)	1242
Ancho entrada de la puerta lateral (mm)	1780

Pesos, cargas y dimensiones del bus 16 asientos

	L3H2
	3,75 t
Altura entrada de puerta lateral (mm)	1270
Altura entrada de puerta trasera (mm)	1820

equipamientos y opciones

	Furgón		Minibus
	L1H1	L2H2	L3H2
Presentación exterior e interior			
Tapicería de tela "Kairo Noir"	*	*	*
Proyectores frontales con firma luminosa C-Shape	*	*	*
Parrilla delantera con detalles cromados	*	*	*
Tiras de protección lateral/ Tiras de protección trasera	*	*	*
Rueda de acero 16" con embellecedores «Mini»	*	*	*
Retrovisores exteriores con intermitentes integrados	*	*	*
Tercera luz de freno en puertas traseras	*	*	*
Puertas traseras de chapa / acristaladas 180°	*/-	*/-	*/-
Panel lateral derecho de chapa / Puerta lateral derecho de chapa	*	*	-
Panel lateral derecho con vidrio fijo / Puerta lateral derecha con vidrio fijo	-	-	*
Panel lateral izquierdo en chapa	*	*	-
Panel lateral izquierdo con vidrio fijo	-	-	*
Rejilla de protección detrás del conductor completa en Windowless Sheet	*	*	-
Sin barandilla detrás del conductor.	-	-	*
Comodidad y conveniencia			
Aire acondicionado	*	*	*
Computadora de a bordo con Panel TFT en el clúster	*	*	*
Asiento del conductor con ajuste de altura y lumbar	*	*	*
Apoyacabezas delanteros con ajuste de altura (conductor y pasajeros)	*	*	*
Volante con ajuste de profundidad	*	*	*
Dirección electro-hidráulica	*	*	*
Retrovisores exteriores con doble visión y ajuste eléctrico	*	*	*
Iluminación en el compartimento de carga sobre las puertas traseras y la puerta lateral	*	*	-
Toma de 12V en la cabina	*	*	*
Cerraduras Eléctricas	*	*	*
Llave con mando de bloqueo a distancia por radiofrecuencia	*	*	*
Vidrios delanteros eléctricos	*	*	*
Cámara de marcha atrás	o	o	o
Sensor de reversa	o	o	o
Seguridad			
Faros halógenos con regulación eléctrica de altura	*	*	*
Luces diurnas LED (DRL)	*	*	*
Airbags frontales	*	*	*
Cinturones de seguridad delanteros retráctiles de 3 puntos	*	*	*
ABS - Frenos con Sistema Antibloqueo	*	*	*
AFU - Asistencia de frenada de emergencia	*	*	*
ESP - Control de Estabilidad	*	*	*

	Furgón		Minibus
	L1H1	L2H2	L3H2
Seguridad (suite)			
TCS- Control de tracción	•	•	•
TSM - Control de giro del remolque	•	•	•
LAC - Control de Carga Adaptativo	•	•	•
RMI - Asistencia en maniobra de emergencia	•	•	•
ROM - Ayuda de mitigación de vuelcos	•	•	•
SWA - Asistente de viento cruzado	•	•	•
CAR - Cierre centralizado automático al alcanzar los 6 km/h con desbloqueo en caso de colisión	•	•	•
EGD - Asistente de agarre extendido	•	•	•
Anillos de sujeción en el compartimento de carga	•	•	-
Barra de protección lateral en puertas	•	•	•
Cerradura de encendido con transpondedor	•	•	•
Faros antiniebla	•	•	•
Iluminación lateral exterior	-	-	•
Estepa homogénea (ubicada en la parte trasera, debajo del vehículo)	•	•	•
Inviolabilidad del acceso al depósito de combustible	•	•	•
Protector cárter del motor y caja de cambios	•	•	•
Corriente de temporización en el motor	•	•	•
Sistema GSI - Indicador de cambio de marcha	•	•	•
Sistema OCS - Control de cambio de aceite para uso intensivo (Oil Control System)	•	•	•
Luz de advertencia de nivel de aceite	•	•	•
Tacómetro digital	-	-	•
Sistema multimedia			
Predisposición para radio (2 parlantes + Antena + Cableado)	•	•	•
Radio 2DIN AM/FM, MP3 con interfaz iPod/iPhone	•	•	•

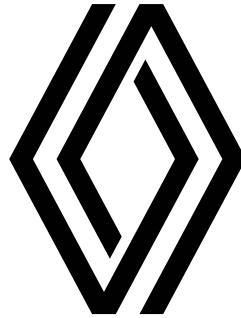
• = Serie. • = Opcional. - = No disponible. Android Auto® es una marca Google Inc. Apple CarPlay® es una marca Apple Inc.

motores

	Furgón		Minibus
	L1H1	L2H2	L3H2
Arquitectura	Tracción delantera, tipo furgoneta, una puerta lateral corrediza y puerta trasera doble		
Estructura	Cuerpo monobloque fabricado en acero		
Motor			
Nombre	M9T GEN4		
Descripción	Motor diésel de 4 tiempos de posición transversal - 4 cilindros en línea, refrigerado por agua		
Tipo de potencia	Turbo		
Cilindrada	2,299		
Número de cilindros y válvulas	4 cilindros y 16 válvulas		
Diámetro por carrera	85x101,3		
Índice de compresión	16:1		
Potencia máxima (ISO/ABNT)	136 cv @3500rpm		
Torque máximo	360 N.m @1500rpm		
Norma de emisión	Euro 4		
Transmisión			
Intercambio	Mecánica de 6 marchas		
Marchas	6 marchas adelante + 1 marcha atrás		
Tracción	Frente mediante 2 árboles transversales con juntas homocinéticas		
Dirección			
Dirección	Con asistencia Electro-Hidráulica		
Suspensión			
Suspensión delantera	Tipo MacPherson, con brazo inferior rectangular, barra estabilizadora, muelles helicoidales y amortiguadores hidráulicos telescópicos		
Suspensión trasera	Eje rígido de vigas longitudinales semielípticas con palas de acero y amortiguadores hidráulicos telescópicos		
Frenos			
Frenos delanteros	Freno hidráulico con discos ventilados		
Frenos traseros	Freno hidráulico con discos macizos		
Neumáticos y ruedas			
Neumáticos	225/65 R16		
Ruedas	Aro 6,5 Jx16 H2 5 66		
Combustible			
Tipo de combustible	Diesel S50/S10		
Depósito de combustible (litros)	100		80
Depósito AdBlue Urea (litros/autonomía km)	20 Litros / >6100 km		
Desempeño			
Velocidad máxima	145		144
Aceleración 0-100 km/h	17,1		19,8
Capacidades			
Número de plazas	3: 1 conductor+2 pasajeros		16: 1 conductor+15 pasajeros
Volúmen de carga	8 m3	10.8 m3	1.000 lts (Compartimiento de equipaje)
Pesos (Kgs.)			
Peso del vehículo en orden de marcha	1978	2049	2508
Carga útil	1522	1451	1242
Peso bruto total	3500		3750
Capacidad máxima de tracción (CMT) con/sin control	2000 / 750		Sin remolque
Garantía			
Garantía	3 años o 100.000 kilómetros (lo que ocurra primero) y 6 años anticorrosión		



MASTER



Continuá tu experiencia con la Renault Master en www.renault.com.uy

*El período de garantía del vehículo 0km es de 3 años a partir de la fecha de entrega o hasta 100.000 km, lo que ocurra primero. El período de garantía de la batería es de 5 años a partir de la fecha de entrega o 100.000 km, lo que ocurra primero. El fabricante se reserva el derecho a modificar sus modelos sin previo aviso, así como sus características y accesorios. La información contenida y las fotografías reproducidas en el presente son solo a título ilustrativo y carecen de carácter vinculante para el fabricante. Los tapizados – en caso que se aplique – están fabricados en cuero automotriz o eco-cuero. Debido a los límites técnicos de impresión, los colores reproducidos en el presente documento pueden diferir ligeramente de los colores reales de la pintura, así como también la textura de los materiales utilizados en el interior de cada modelo. Consulte en la red de concesionarios oficiales Renault sobre las características y especificaciones técnicas de los vehículos que se comercializan en la República, las cuales pueden variar respecto a las indicadas en el presente. Reservados todos los derechos. La reproducción, bajo alguna forma o por algún medio, está prohibida sin la previa autorización escrita de Santa Rosa Uruguay S.A.

**IMPORTADOR
CERTIFICADO**

